

## 組み立て手順

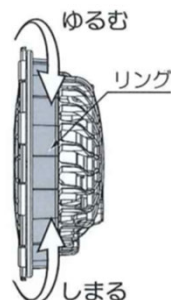
### ① ファン、バッテリーを箱から取り出す

取り出された箱、取扱説明書は大切に保管してください。

### ② ファンのリングを取り外す

ファンからネジ式リングを回しながら取り外します。

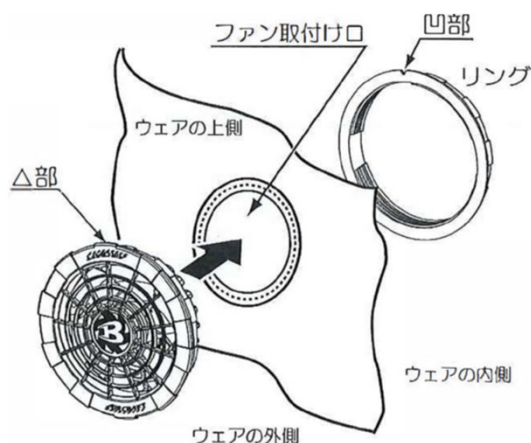
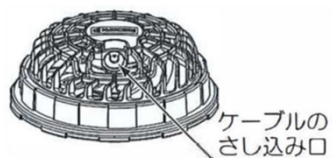
※特許取得済



### ③ ファンをウェアに取り付ける

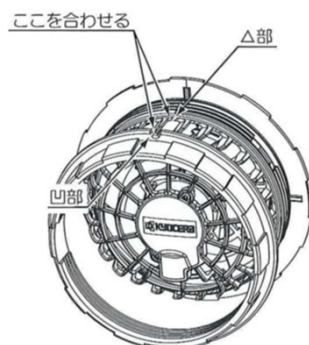
ウェアの外側からファンを通します。

ファンの向きはケーブルの差込口が下になるように調整してください。



### ④ リングを取り付ける

リングの凹部をファンのロゴ上面にある△部に合わせてリングを回してウェアにしっかりと固定してください。

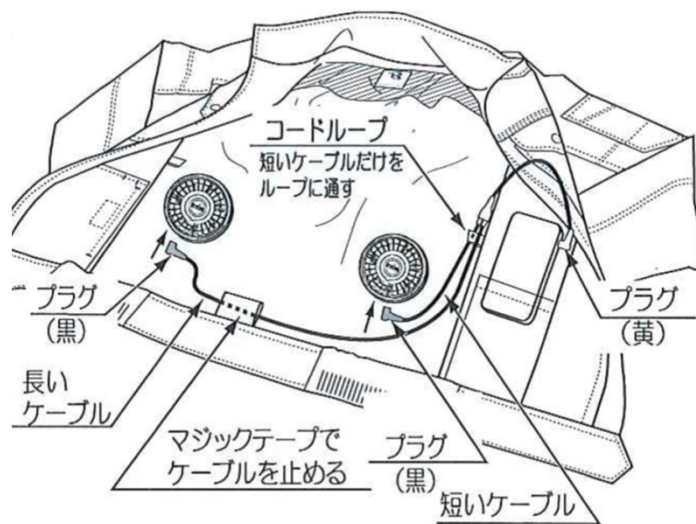


※注意：リングとファンの凹△を合わせずにリングを回すとリングが傾き、しっかり固定されず脱落の原因となります。



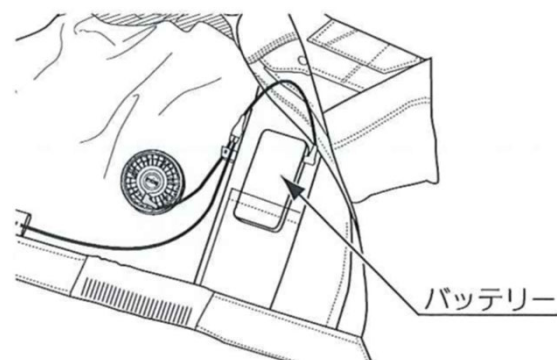
⑤ ファン、バッテリーにケーブルを取り付ける

ケーブルを右図のように配置し、短いケーブルだけをコードループに通します。プラグを左右のファンとバッテリーに差し込んで接続します。マジックテープで長いケーブルをウェアからはみ出ないように止めてください。



⑥ バッテリーを左内ポケットに収納する

ウェアの左内ポケットにバッテリーを入れてください。



バッテリーを右外ポケットに収納する場合

①～④ は同じ作業です。

⑤ ファン、バッテリーにケーブルを取り付ける

⑥ ケーブルを右図のように配置（内側収納と左右反対）し、短いケーブルだけをコードループに通し、バッテリーに接続するケーブルをウェア右内側のコードホールから外ポケットへ通します。右外側ポケットに収納したバッテリーにケーブルを差し込んで接続します。

